

SICK.COM



数据表

WTB4S-3P2232V

W4
光电传感器

SICK Sensor Intelligence

光电传感器

WTB4S-3P2232V

订购信息

类型	订货号
WTB4S-3P2232V	1046396

其他设备规格和配件请访问: www.sick.com/W4



图片可能存在偏差



详细技术参数

产品特点

工作原理	漫反射光电传感器
工作原理详细信息	背景抑制功能
最大开关距离	4 mm ... 120 mm ¹⁾
感应距离	10 mm ... 120 mm ¹⁾
发射光束	光源 PinPoint-LED ²⁾ 光源种类 可见红光 光斑尺寸 (距离) Ø 2.5 mm (50 mm)
LED 特征值	轴长 650 nm
设置	单示教按键
特殊应用	卫生和潮湿环境
外壳样式	冲洗

¹⁾ 具有 90% 漫反射比的扫描对象 (以 DIN 5033 标准白为基准)。

²⁾ 平均使用寿命: 100,000 小时, T₀ = +25 °C.

安全技术参数

MTTF _D	1,407 年
DC _{avg}	0 %

电气参数

工作电压 U_B	10 V DC ... 30 V DC ¹⁾
残余纹波	$< 5 V_{ss}$ ²⁾
电流消耗	30 mA ³⁾
防护等级	III
数字输出	类型 PNP 开关类型 明/暗切换 输出电流 I_{max} ≤ 100 mA 响应时间 < 0.5 ms ⁴⁾ 开关频率 1,000 Hz ⁵⁾
开关功能	补偿量
保护电路	A ⁶⁾ B ⁷⁾ C ⁸⁾

¹⁾ 限值，反极性保护在具备短路保护的电路中运行时：最大 8 A。

²⁾ 不得超过或低于 U_B 公差。

³⁾ 无负荷。

⁴⁾ 信号传输时间（电阻负载时）。

⁵⁾ 亮暗对比度为 1:1 时。

⁶⁾ A = U_B 接口（已采取反极性保护措施）。

⁷⁾ B = 具有反极性保护的输入端和输出端。

⁸⁾ C = 抑制干扰脉冲。

机械参数

设计构造	方形
结构型式详细信息	纤薄
尺寸(宽 x 高 x 深)	15.25 mm x 44.9 mm x 22.2 mm
接口	插头, M8, 4 针 ¹⁾
材料	外壳 金属, V4A (1.4404, 316L) 不锈钢 前镜 塑料, PMMA
重量	40 g

¹⁾ 最大拧紧力矩: 0.6 Nm.

环境参数

外壳防护等级	IP66 IP67 IP68 IP69K ¹⁾
运行环境温度	-30 °C ... $+70$ °C ²⁾ -30 °C ... $+60$ °C
仓库环境温度	-30 °C ... $+75$ °C
UL 文件编号	NRKH.E181493 & NRKH7.E181493

¹⁾ 仅限于正确安装的 IP69K 连接电缆。

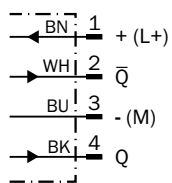
²⁾ At $UV \leq 24$ V and $IA < 30$ mA.

光电传感器 - WTB4S-3P2232V

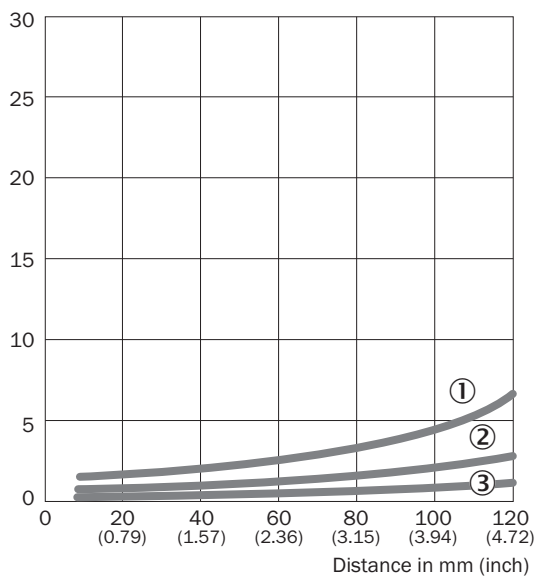
证书

EU declaration of conformity	✓
UK declaration of conformity	✓
ACMA declaration of conformity	✓
Moroccan declaration of conformity	✓
China RoHS	✓
China Compulsory Product Certification (CCC) exempt	✓
ECOLAB certificate	✓
Photobiological safety (DIN EN 62471) certificate	✓

接线图 CD-083

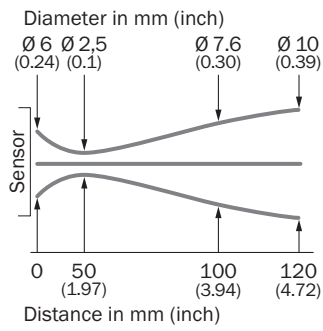


特征曲线 WTB4S-3, 120 MM

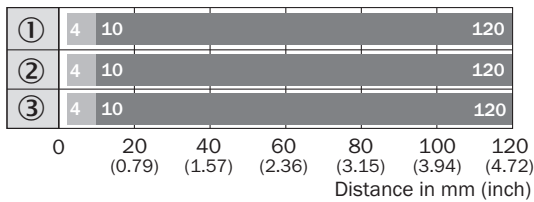


- ① 触发感应距离, 基于黑色, 6% 漫反射
- ② 触发感应距离, 基于灰色, 18% 漫反射
- ③ 触发感应距离, 基于白色, 90% 漫反射

光点尺寸



触发感应距离图表 WTB4S-3, 120 MM

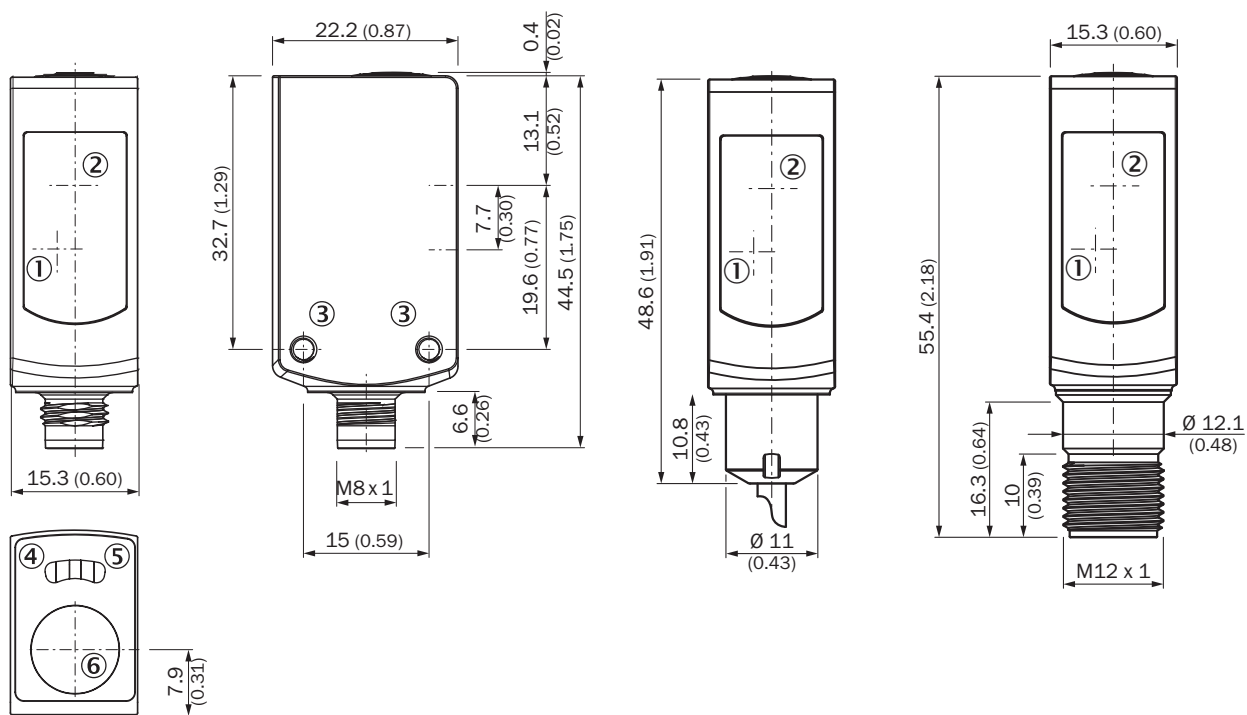


■ Sensing range ■ Sensing range max.

- ① 触发感应距离, 基于黑色, 6% 漫反射
- ② 触发感应距离, 基于灰色, 18% 漫反射
- ③ 触发感应距离, 基于白色, 90% 漫反射

光电传感器 - WTB4S-3P2232V

尺寸图 WTB4S-3V, WTF4S-3V, 带有示教键



尺寸单位: mm

- ① 接收单元光轴中心
- ② 发射器光轴中心
- ③ 安装螺纹 M3
- ④ 黄色 LED 指示灯: 光接收状态
- ⑤ 绿色 LED 指示灯: 供电电压激活
- ⑥ 示教按键

更多信息以及合适的配件、应用示例和 CAD 尺寸模型、操作指南和软件等下载, 请访问 www.sick.com/1046396



SICK 概览

SICK 是一家全球领先的科技企业，专注于工业自动化领域的智能传感器解决方案和集成式解决方案。我们树立了全球技术标杆，能够显著提升物流与生产过程中工业过程的效率、安全性与可持续性。

SICK 将传感器智能化、行业洞察力以及专业高效的咨询服务深度融合。我们为可扩展且定制化的自动化解决方案提供了坚实基础，并在整个价值链中积极创造附加值。我们与客户建立的紧密伙伴关系不仅仅是一句承诺：我们将携手提升生产效率、提高产品质量、保障健康与安全，实现可持续的未来。这一切都建立在共情与信任的基础上。

自 1946 年成立以来，SICK 便怀揣着热情与开拓精神，致力于开发创新技术。凭借覆盖约 40 个国家的全球市场网络渠道，SICK 业务遍布世界各地，始终贴近客户。SICK 公司总部位于德国弗赖堡附近的瓦尔德基尔希。我们深刻理解本地客户和全球客户的多样化需求，并将其转化为量身定制的解决方案，从而为客户创造价值。