



WL4SLG-3P2252

W4

光电传感器

SICK
Sensor Intelligence.



图片可能存在偏差



订购信息

类型	订货号
WL4SLG-3P2252	1076046

其他设备规格和配件 → www.sick.com/W4

详细技术参数

产品特点

工作原理	镜反射式光电传感器
工作原理详细信息	无反射镜最小距离 (自动对准/同轴光学元件)
最大开关距离	0 m ... 3.5 m ¹⁾ 2)
感应距离	0 m ... 2.2 m ¹⁾ 2)
偏振过滤器	是
发射光束	
	光源 激光 ³⁾
	光源种类 可见红光
	光斑尺寸 (距离) Ø 0.4 mm (60 mm)
激光器特征值	
	标准性参考 EN 60825-1:2014, IEC 60825-1:2014 / CDRH 21 CFR 1040.10 & 1040.11
	激光等级 1 ⁴⁾
	轴长 650 nm
设置	单示教按键
特殊应用	检测透明物体, 检测小型物体
孔型	M3

¹⁾ 反光膜 REF-AC1000.

²⁾ 为确保可靠运行, 我们建议使用反光膜 REF-AC1000 或者相关反射器, 如 P41F、PLV14-A、PLH25-M12 或者 PLH25-D12。应事先进行应用说明, 再使用带更大三角棱镜结构的反射器。

³⁾ 平均使用寿命: 50,000 h, T_U = +25 °C.

⁴⁾ 禁止刻意直视激光光束。不得将激光光束对准人眼。

AutoAdapt	✓
-----------	---

1) 反光膜 REF-AC1000.

2) 为确保可靠运行, 我们建议使用反光膜 REF-AC1000 或者相关反射器, 如 P41F、PLV14-A、PLH25-M12 或者 PLH25-D12。应事先进行应用说明, 再使用带更大三角棱镜结构的反射器.

3) 平均使用寿命: 50,000 h, $T_U = +25\text{ }^\circ\text{C}$.

4) 禁止刻意直视激光光束。不得将激光光束对准人眼。

安全技术参数

MTTF _D	655 年 (EN ISO 13849-1) ¹⁾
DC _{avg}	0 %

1) 根据零件计数法计算.

电气参数

工作电压 U_B	10 V DC ... 30 V DC ¹⁾
残余纹波	$< 5 V_{SS}$ ²⁾
电流消耗	30 mA ³⁾
防护等级	III
数字输出	
类型	PNP ⁴⁾
开关类型	明/暗切换 ⁴⁾
输出电流 I_{max} .	$\leq 100\text{ mA}$
响应时间	$\leq 0.5\text{ ms}$ ⁵⁾
开关频率	1,000 Hz ⁶⁾
开关功能	补偿量
保护电路	A ⁷⁾ B ⁸⁾ C ⁹⁾

1) 短路保护的电网环境下的临界值: 最大 8 A.

2) 不得超过或低于 U_V 公差.

3) 无负荷.

4) Q = 亮通开关.

5) 信号传输时间 (电阻负载时) .

6) 亮暗对比度为 1:1 时.

7) A = U_V 接口 (已采取反极性保护措施) .

8) B = 具有反极性保护的输入端和输出端.

9) C = 抑制干扰脉冲.

机械参数

设计构造	方形
结构型式详细信息	纤薄
尺寸(宽 x 高 x 深)	12.2 mm x 41.8 mm x 17.3 mm
接口	插头, M8, 4 针
材料	
外壳	塑料, Novodur
前镜	塑料, PMMA
重量	100 g

环境参数

外壳防护等级	IP66 IP67
运行环境温度	-10 °C ... +50 °C
运行环境温度扩展	-30 °C ... +55 °C ^{1) 2)}
仓库环境温度	-30 °C ... +70 °C
RoHS 认证	✓

¹⁾ 温度 $T_U = 50\text{ °C}$ 时，允许的最大供应电压为 $V_{\max} = 24\text{ V}$ ，最大输出电流为 $I_{\max} = 50\text{ mA}$ 。

²⁾ 可在低于 -10 °C 时运行，前提是传感器已在高于 -10 °C 时开启，然后降温且不断开供电电压。不得在低于 -10 °C 时开启。

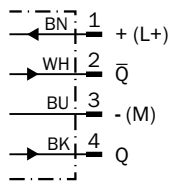
证书

EU declaration of conformity	✓
UK declaration of conformity	✓
ACMA declaration of conformity	✓
Moroccan declaration of conformity	✓
China RoHS	✓
ECOLAB certificate	✓
Laser safety (IEC 60825-1) certificate	✓

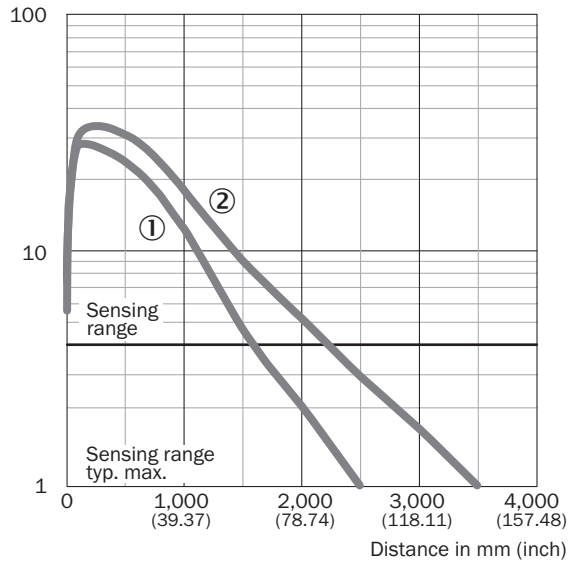
分类

ECLASS 5.0	27270902
ECLASS 5.1.4	27270902
ECLASS 6.0	27270902
ECLASS 6.2	27270902
ECLASS 7.0	27270902
ECLASS 8.0	27270902
ECLASS 8.1	27270902
ECLASS 9.0	27270902
ECLASS 10.0	27270902
ECLASS 11.0	27270902
ECLASS 12.0	27270902
ETIM 5.0	EC002717
ETIM 6.0	EC002717
ETIM 7.0	EC002717
ETIM 8.0	EC002717
UNSPSC 16.0901	39121528

接线图 Cd-083

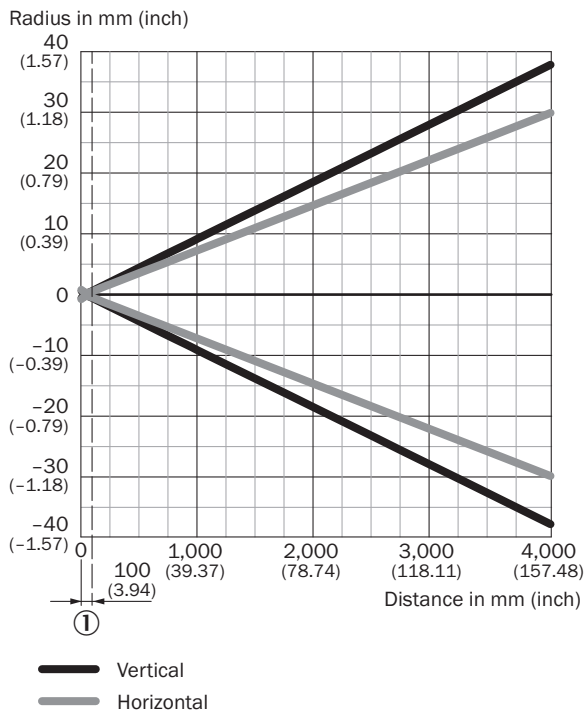


特征曲线



- ① 反射器 PLV14-A / PLH25-M12 / PLH25-D12
- ② 反射器 P41F / 反光膜 REF-AC1000

光点尺寸

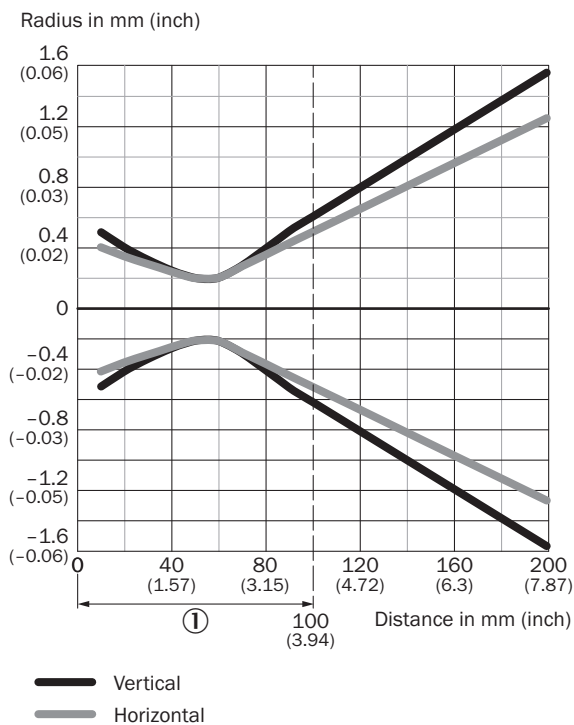


Dimensions in mm (inch)

Sensing range	Vertical	Horizontal
60 mm (2.36)	0.4 (0.02)	0.4 (0.02)
200 mm (7.87)	3.2 (0.13)	2.4 (0.09)
2,000 mm (78,74)	40 (1.57)	30 (0.18)
3,500 mm (137.80)	60 (2.36)	50 (1.97)

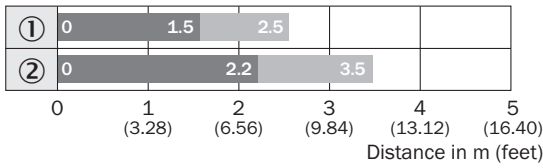
① 传感器和反射器之间的最小距离

光点尺寸 (详细视图)



① 传感器和反射器之间的最小距离

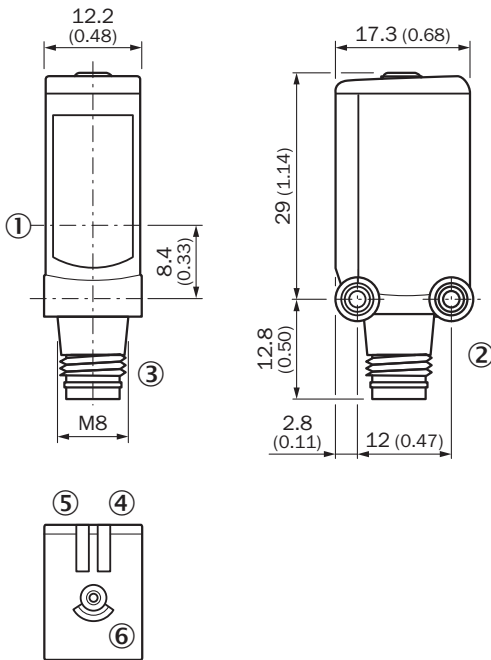
触发感应距离图表



■ Sensing range ■ Sensing range max.

- ① 反射器 PLV14-A / PLH25-M12 / PLH25-D12
- ② 反射器 P41F / 反光膜 REF-AC1000

尺寸图 WL4SL-3, WL4SLG-3, WSE4SL-3, 插头



尺寸单位: mm

- ① 光轴中心
- ② 安装螺纹 M3
- ③ 接口
- ④ 绿色 LED 指示灯: 供电电压激活
- ⑤ 黄色 LED 指示灯: 光接收状态
- ⑥ 单示教键

推荐配件

其他设备规格和配件 → www.sick.com/W4

	简述	类型	订货号
安装支架或安装板			
	<ul style="list-style-type: none"> 描述: 反射器通用安装支架 尺寸 (宽 x 高 x 长): 85 mm x 90 mm x 35 mm 材料: 钢 详细信息: 钢制、镀锌 适用于: C110A、P250、PL20、PL30A、PL40A、PL80A 	BEF-WN-REFX	2064574
	<ul style="list-style-type: none"> 描述: 用于地面安装的安装支架 材料: 不锈钢 详细信息: 不锈钢 1.4571 供货范围: 含安装材料 适用于: W4S, W4F, W4S 	BEF-W4-B	2051630
	<ul style="list-style-type: none"> 描述: N02N 板, 用于通用夹持支架 材料: 不锈钢, 不锈钢 详细信息: 不锈钢 1.4571 (板), 不锈钢 1.4408 (夹紧支架) 供货范围: 万象夹持支架 (5322627), 固定材料 可用于: W4S-3 Glass, W10, W4SLG-3, W4S-3 Inox, W4S-3 Inox Glass, W9, W11-2, W12-3, W12-2 Laser, W12G, W12 Teflon, W16, W250, W250-2, PowerProx, W11G-2, TranspaTect, WTT12, UC12, P250, G6 Inox, W4S, W4SL-3V, W4SLG-3V, W4SL-3H 	BEF-KHS-N02N	2051618
	<ul style="list-style-type: none"> 描述: N08 板, 用于通用夹持支架 材料: 钢, 压铸锌 详细信息: 钢制、镀锌 (板), 压铸锌材 (夹紧支架) 供货范围: 万象夹持支架 (5322626), 固定材料 可用于: W100, W150, W4S, W4F, W8, W9-3, W8G, W8 Laser, W8 Inox, G6, W100 Laser, W100-2, W10, G6 Inox, RAY10, W4SLG-3, W9, GR18, MultiPulse, Reflex Array, MultiLine, LUT3, KT5, KT8, KT10, CS8 	BEF-KHS-N08	2051607
反射器及光学元件			
	<ul style="list-style-type: none"> 描述: 适用于激光传感器, 自粘, 经过调整, 需注意校准提示 维度: 56.3 mm 56.3 mm 运行环境温度: -20 °C ... +60 °C 	REF-AC1000-56	4063030
插头和电缆			
	<ul style="list-style-type: none"> 描述: 传感器/激励元件电缆, 无屏蔽 连接方式 A 头: 插座, M8, 4 针, 直头, A 编码 连接方式 B 头: 裸线端 信号种类: 传感器/激励元件电缆 电缆: 5 m, 4 芯, PVC 应用领域: 无负载安全区, 化学品部位 	YF8U14-050VA3XLEA)	2095889
	<ul style="list-style-type: none"> 描述: 无屏蔽 连接方式 A 头: 插头, M8, 4 针, 直头, A 编码 连接技术: 螺纹接线端 允许导体截面: 0.14 mm² ... 0.5 mm² 	STE-0804-G	6037323
	<ul style="list-style-type: none"> 描述: 传感器/激励元件电缆, 无屏蔽 连接方式 A 头: 插座, M8, 4 针, 直头, A 编码 连接方式 B 头: 裸线端 信号种类: 传感器/激励元件电缆 电缆: 5 m, 4 芯, 无卤 PUR 应用领域: 输送带运转, 油/润滑剂区域, 机器人, 输送带运转 	YF8U14-050UA3XLEA)	2094792

SICK 概览

SICK 是工业用智能传感器和传感技术解决方案的主要制造商之一。独特的产品和服务范围为安全有效地控制流程创造良好的基础,防止发生人身事故并且避免环境污染。

我们在诸多领域拥有丰富的经验,熟知其流程和要求。这样我们就可以用智能传感器为客户提供其所需。在欧洲、亚洲和北美洲的应用中心,我们会根据客户的需求测试并优化系统解决方案。SICK 是值得您信赖的供应商和研发合作伙伴。

周密的服务更加完善我们的订单:SICK 全方位服务在机器整个寿命周期中提供帮助并保证安全性和生产率。

这对我们来说就是“传感智能”。

与您全球通行:

联系人以及其它分公司所在地 → www.sick.com