



数据表

WL12-3P2432S01

W12
光电传感器

光电传感器

WL12-3P2432S01

订购信息

类型	订货号
WL12-3P2432S01	1059691

其他设备规格和配件请访问: www.sick.com/W12



图片可能存在偏差



详细技术参数

产品特点

工作原理	镜反射式光电传感器
工作原理详细信息	与反射镜保持最小距离 (双透镜系统)
最大开关距离	0.15 m ... 10 m ¹⁾
感应距离	0.1 m ... 8 m ¹⁾
偏振过滤器	是
发射光束	光源 LED ²⁾ 光源种类 可见红光 光斑尺寸 (距离) Ø 50 mm (3 m)
LED 特征值	轴长 640 nm
设置	单示教按键
发射器散射角	大约 2.2°

¹⁾ 反射器 PL80A.

²⁾ 平均使用寿命: 100,000 小时, $T_{0} = +25 \text{ }^{\circ}\text{C}$.

电气参数

工作电压 U_B	10 V DC ... 30 V DC ¹⁾
残余纹波	$< 5 V_{ss}$ ²⁾
电流消耗	30 mA ³⁾
防护等级	III
数字输出	类型 PNP 开关类型 明/暗切换 信号电压 PNP 高电平/低电平 $> U_V - 2,5 V / \text{ca. } 0 V$ 输出电流 I_{max} $\leq 100 \text{ mA}$ 响应时间 $\leq 330 \mu s$ ⁴⁾ 开关频率 1,500 Hz ⁵⁾
开关功能	补偿量
保护电路	A ⁶⁾ C ⁷⁾ D ⁸⁾
特殊规格	灵敏度可通过示教功能设置

¹⁾ 短路保护的电网环境下的临界值: 最大 8 A.

²⁾ 不得超过或低于 U_V 公差.

³⁾ 无负荷.

⁴⁾ 信号传输时间 (电阻负载时).

⁵⁾ 亮暗对比度为 1:1 时.

⁶⁾ A = U_V 接口 (已采取反极性保护措施).

⁷⁾ C = 抑制干扰脉冲.

⁸⁾ D = 抗过载电流和短路保护输出端.

机械参数

设计构造	方形
尺寸(宽 x 高 x 深)	15.6 mm x 48.5 mm x 42 mm
接口	插头, M12, 4 针
材料	外壳 金属 前镜 塑料, PMMA
重量	120 g

环境参数

外壳防护等级	IP66 IP67
运行环境温度	-40 °C ... +60 °C
仓库环境温度	-40 °C ... +75 °C
UL 文件编号	NRKH.E181493 & NRKH7.E181493

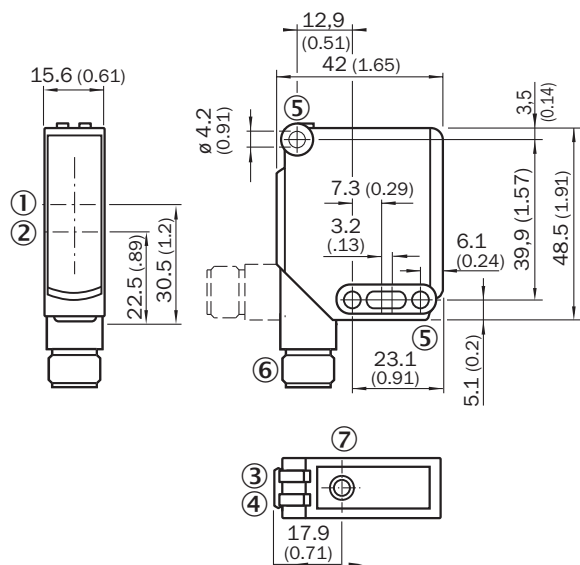
证书

EU declaration of conformity	✓
UK declaration of conformity	✓
ACMA declaration of conformity	✓
Moroccan declaration of conformity	✓

光电传感器 - WL12-3P2432S01

China RoHS	✓
ECOLAB certificate	✓
cULus certificate	✓
Photobiological safety (DIN EN 62471) certificate	✓

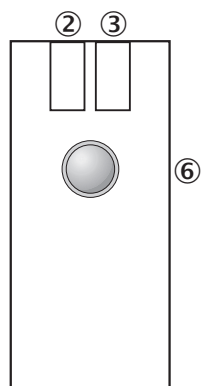
尺寸图



尺寸单位: mm

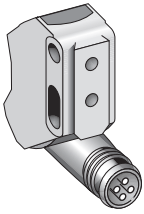
- ① 光轴, 发射器
- ② 光轴, 接收器
- ③ 黄色 LED 指示灯: 光接收状态
- ④ 绿色 LED 指示灯: 供电电压激活
- ⑤ Through hole \varnothing 4.2 mm
- ⑥ 插头, M12, 4 针

可调性 示教功能

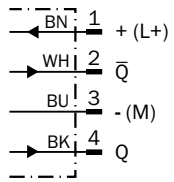


- ② 黄色 LED 指示灯: 光接收状态
- ③ 绿色 LED 指示灯: 开启, 示教功能模式 I,
- ③ 蓝色 LED 指示灯: 示教功能运行状态 II
- ⑥ 单示教键,
- ⑥ 功能 1: 在反射器上的示教功能灵敏度,
- ⑥ 功能 2: 转换运行/示教功能模式

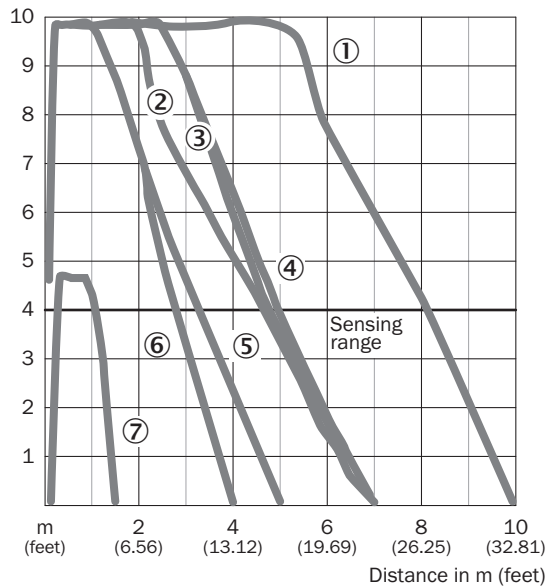
连接类型



接线图 CD-083

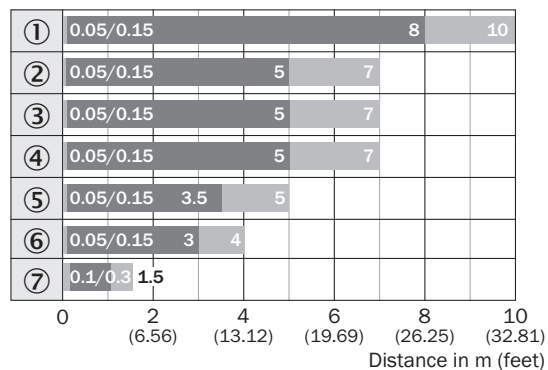


特征曲线



- ① 反射器 PL80A
- ② 反射器 C110A
- ③ 反射器 PL50A
- ④ 反射器 PL40A
- ⑤ 反射器 PL30A
- ⑥ 反光板 PL20A
- ⑦ 金刚石品级反光膜

触发感应距离图表



■ Sensing range

■ Sensing range typ. max.

- ① 反射器 PL80A
- ② 反射器 C110A
- ③ 反射器 PL50A
- ④ 反射器 PL40A
- ⑤ 反射器 PL30A
- ⑥ 反光板 PL20A
- ⑦ 金刚石品级反光膜

更多信息以及合适的配件、应用示例和 CAD 尺寸模型、操作指南和软件等下载，请访问 www.sick.com/1059691



SICK 概览

SICK 是一家全球领先的科技企业，专注于工业自动化领域的智能传感器解决方案和集成式解决方案。我们树立了全球技术标杆，能够显著提升物流与生产过程中工业过程的效率、安全性与可持续性。

SICK 将传感器智能化、行业洞察力以及专业高效的咨询服务深度融合。我们为可扩展且定制化的自动化解决方案提供了坚实基础，并在整个价值链中积极创造附加值。我们与客户建立的紧密伙伴关系不仅仅是一句承诺：我们将携手提升生产效率、提高产品质量、保障健康与安全，实现可持续的未来。这一切都建立在共情与信任的基础上。

自 1946 年成立以来，SICK 便怀揣着热情与开拓精神，致力于开发创新技术。凭借覆盖约 40 个国家的全球市场网络渠道，SICK 业务遍布世界各地，始终贴近客户。SICK 公司总部位于德国弗赖堡附近的瓦尔德基尔希。我们深刻理解本地客户和全球客户的多样化需求，并将其转化为量身定制的解决方案，从而为客户创造价值。