



CQ28-10NPP-KW1

CQ

电容式接近传感器

SICK
Sensor Intelligence.



图片可能存在偏差



订购信息

类型	订货号
CQ28-10NPP-KW1	6030132

其他设备规格和配件 → www.sick.com/CQ

详细技术参数

产品特点

设计构造	方形
尺寸(宽 x 高 x 深)	28 mm x 46 mm x 5.5 mm
触发感应距离 S_n	1 mm ... 10 mm
安全接通距离 S_a	7.2 mm
结构形式	非齐平
开关频率	10 Hz
连接类型	电缆 4针, 2 m ¹⁾
开关量输出	PNP
开关量输出详情	PNP
输出功能	常开或者常闭
电气规格	DC 4 线
设置	
	示教按键 灵敏度
	电缆/引脚 灵敏度
外壳防护等级	IP68 ²⁾

¹⁾ 低于 0°C 时导线不能发生形变.

²⁾ 根据 EN 60529.

机械/电子参数

供电电压	10 V DC ... 30 V DC
残余纹波	≤ 10 %
电压下降	≤ 2.5 V DC ¹⁾

¹⁾ 在 $I_a \text{ max}$ 时.

²⁾ 无负荷.

³⁾ 从 S_r .

⁴⁾ 工作电压 U_B 和环境温度 T_a 恒定.

⁵⁾ 在电磁兼容性严格的应用中, 通过电缆传递的干扰参数可能位于振荡器的频率范围内. 这可能会改变输出信号. (参见操作指南).

电流消耗	12 mA ²⁾
(接近传感器) 通电后开始工作前的延时	≤ 300 ms
再现性	≤ 5 % ³⁾ ⁴⁾
温度漂移 (S _r)	± 10 %
电磁兼容性	根据 EN 60947-5-2 ⁵⁾
持续性电流 I _a	≤ 200 mA
导线材料	PVC
导线横截面	0.14 mm ²
短路保险	✓
抗冲击与抗振性	30 g, 11 ms / 10 ... 55 Hz, 1 mm
运行环境温度	-20 °C ... +85 °C
仓库环境温度	-40 °C ... +85 °C
外壳材料	塑料, PBT
材料, 感应面	塑料
UL 文件编号	NRKH.E191603

1) 在 I_a max 时.

2) 无负荷.

3) 从 S_r.

4) 工作电压 U_B 和环境温度 T_a 恒定.

5) 在电磁兼容性严格的应用中, 通过电缆传递的干扰参数可能位于振荡器的频率范围内。这可能会改变输出信号。(参见操作指南)。

安全技术参数

MTTF _D	1,112 年
DC _{avg}	0 %
T _M (持续运行时间)	20 年

折减系数

提示	这些数据仅作为参考, 可能有偏差
金属	1
水	1
PVC	大约 0.4
油	大约 0.25
玻璃	0.6
陶瓷	0.5
酒精	0.7
木材	0.2 ... 0.7

安装指导

备注	相关图示参见“安装指导”
A	27.6 mm
B	27.6 mm
F	6 x S _n (最大 60 mm)

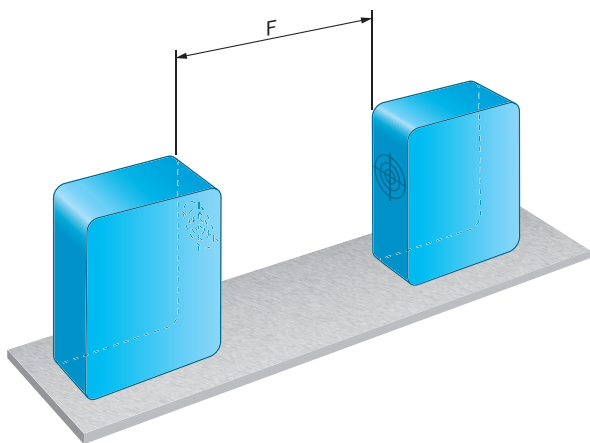
证书

EU declaration of conformity	✓
UK declaration of conformity	✓
Moroccan declaration of conformity	✓
China RoHS	✓
cULus certificate	✓

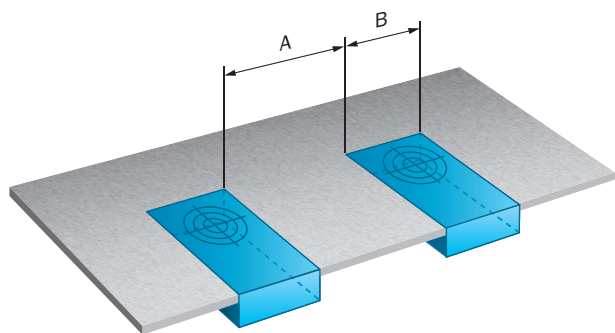
分类

ECLASS 5.0	27270102
ECLASS 5.1.4	27270102
ECLASS 6.0	27270102
ECLASS 6.2	27270102
ECLASS 7.0	27270102
ECLASS 8.0	27270102
ECLASS 8.1	27270102
ECLASS 9.0	27270102
ECLASS 10.0	27270102
ECLASS 11.0	27270102
ECLASS 12.0	27274201
ETIM 5.0	EC002715
ETIM 6.0	EC002715
ETIM 7.0	EC002715
ETIM 8.0	EC002715
UNSPSC 16.0901	39122230

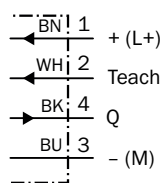
安装指导



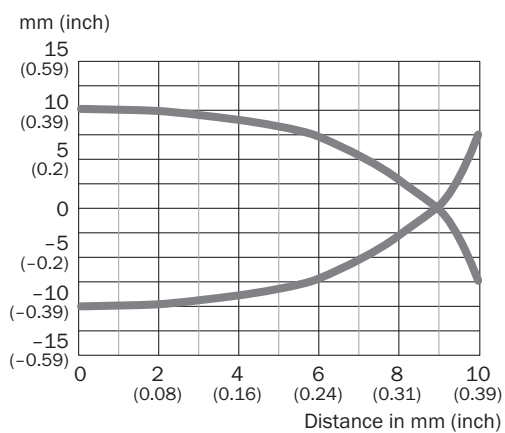
安装指导



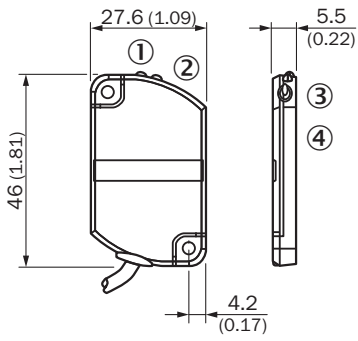
接线图 Cd-023



响应曲线



尺寸图 CQ28, 电缆



尺寸单位: mm

- ① Yellow LED indicator
- ② Yellow LED indicator
- ③ 示教按键
- ④ 感应面

SICK 概览

SICK 是工业用智能传感器和传感技术解决方案的主要制造商之一。独特的产品和服务范围为安全有效地控制流程创造良好的基础,防止发生人身事故并且避免环境污染。

我们在诸多领域拥有丰富的经验,熟知其流程和要求。这样我们就可以用智能传感器为客户提供其所需。在欧洲、亚洲和北美洲的应用中心,我们会根据客户的需求测试并优化系统解决方案。SICK 是值得您信赖的供应商和研发合作伙伴。

周密的服务更加完善我们的订单:SICK 全方位服务在机器整个寿命周期中提供帮助并保证安全性和生产率。

这对我们来说就是“传感智能”。

与您全球通行:

联系人以及其它分公司所在地 → www.sick.com