



CM18-08BPP-EC1

CM

电容式接近传感器

SICK
Sensor Intelligence.



订购信息

类型	订货号
CM18-08BPP-EC1	6058145

其他设备规格和配件 → www.sick.com/CM

图片可能存在偏差



详细技术参数

产品特点

设计构造	米
螺纹尺寸	M18 x 1
直径	Ø 18 mm
触发感应距离 S_n	0 mm ... 8 mm
安全接通距离 S_a	6.12 mm ¹⁾
结构形式	齐平
开关频率	50 Hz
连接类型	插头, M12, 4 针
开关量输出	PNP
开关量输出详情	PNP
输出功能	补偿量
开关功能	可编程的布线
电气规格	DC 4 线
设置	电位计 灵敏度 (11 转)
外壳防护等级	IP67 IP68 ²⁾ IP69K
供货范围	紧固螺母, PA12 塑料 (2 x) 用于调整电位计的螺丝刀 (1 x)

¹⁾ 在齐平安装至导电材料 $S_a = 0.8 \times S_r$, 在温度 $< 0^\circ\text{C}$ 和 $> 60^\circ\text{C}$ 时.

²⁾ 1 m 水深 / 60 min.

机械/电子参数

供电电压	10 V DC ... 36 V DC
残余纹波	≤ 10 % ¹⁾
电压下降	≤ 2.5 V DC ²⁾
电流消耗	12 mA ³⁾
(接近传感器) 通电后开始工作前的延时	≤ 200 ms
滞后	3 % ... 20 %
再现性	≤ 5 % ⁴⁾ ⁵⁾
温度漂移 (S _r)	± 10 %
电磁兼容性	根据 EN 60947-5-2
持续性电流 I _a	≤ 200 mA
短路保险	✓
通电脉冲保护	✓
抗冲击与抗振性	根据 EN 60068
运行环境温度	-30 °C ... +85 °C ⁶⁾
仓库环境温度	-40 °C ... +85 °C
外壳材料	塑料, PBT
壳体长度	85 mm
可用的螺纹长度	55 mm
最大拧紧力矩	≤ 2.6 Nm
UL 文件编号	NRKH.E191603

1) 从 U_B.

2) 在 I_a max 时.

3) 无负荷.

4) 从 S_r.

5) 工作电压 U_B 和环境温度 T_a 恒定.

6) +120 °C 短时在传感器正面.

安全技术参数

MTTF _D	919 年
DC _{avg}	0 %
T _M (持续运行时间)	20 年

折减系数

提示	这些数据仅作为参考, 可能有偏差
金属	1
水	1
PVC	大约 0.4
油	大约 0.25
玻璃	0.6
陶瓷	0.5
酒精	0.7

木材	0.2 ... 0.7
----	-------------

安装指导

备注	相关图示参见“安装指导”
B	18 mm
C	18 mm
D	24 mm
F	24 mm

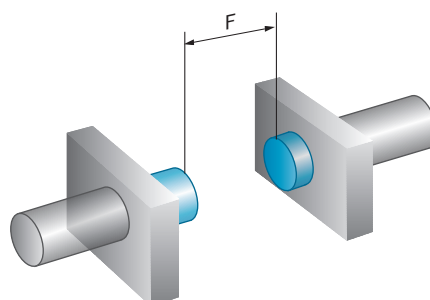
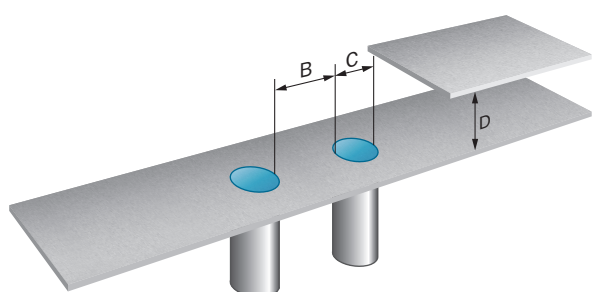
证书

EU declaration of conformity	✓
UK declaration of conformity	✓
Moroccan declaration of conformity	✓
China RoHS	✓
cULus certificate	✓

分类

ECLASS 5.0	27270102
ECLASS 5.1.4	27270102
ECLASS 6.0	27270102
ECLASS 6.2	27270102
ECLASS 7.0	27270102
ECLASS 8.0	27270102
ECLASS 8.1	27270102
ECLASS 9.0	27270102
ECLASS 10.0	27270102
ECLASS 11.0	27270102
ECLASS 12.0	27274201
ETIM 5.0	EC002715
ETIM 6.0	EC002715
ETIM 7.0	EC002715
ETIM 8.0	EC002715
UNSPSC 16.0901	39122230

安装指导 齐平安装



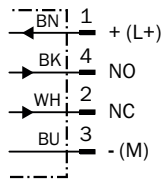
抗冲击与抗振性

Shock (IEC 60068-2-27):	30 G / 11ms, 3 pos, 3 neg per axis
Rough handling shocks (IEC 60068-2-31):	2 times from 1m, 100 times from 0,5m
Vibration (IEC 60068-2-6):	10 to 150 Hz, 1 mm / 15 G

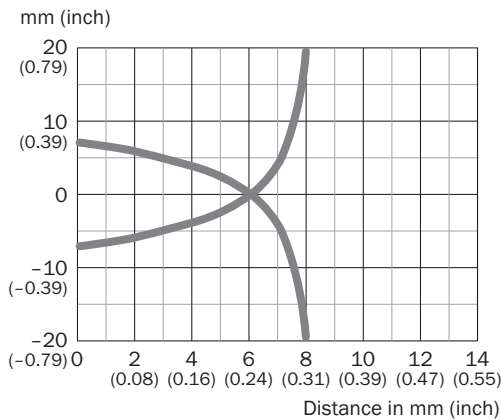
电磁兼容性 (EMC)

Electrostatic discharge (EN61000-4-2):	Contact discharge > 40 kV Air discharge > 40 kV
Electrical fast transients/burst (EN 61000-4-4):	+/- 4 kV
Surge (EN 61000-4-5):	Power supply > 2 kV (with 500 Ohm) Sensor output > 2 kV (with 500 Ohm)
Wire conducted disturbances (EN 61000-4-6):	> 20 Vrms
Power-frequency magnetic fields (EN 61000-4-8):	Continuous > 60 A/m, 75.9 μ tesla Short-time > 600 A/m, 759 μ tesla
Radiated RF electromagnetic fields (EN 61000-4-3):	> 20 V/m

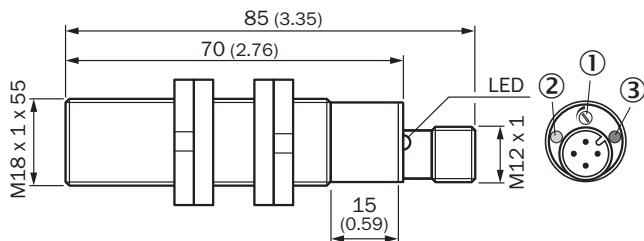
接线图 Cd-006



响应曲线 CM18, 齐平安装



尺寸图 CM18, 齐平, 插头



尺寸单位: mm

- ① 用于调节灵敏度的电位计
- ② 黄色 LED 指示灯: 开关量输出激活
- ③ 绿色 LED 指示灯: 状态指示灯

推荐配件

其他设备规格和配件 → www.sick.com/CM

	简述	类型	订货号
安装支架或安装板			
	<ul style="list-style-type: none"> • 描述: 接线盒, 用于带有固定止挡的 M18 圆形传感器 • 材料: 塑料 • 详细信息: 玻璃纤维增强塑料 (PA12) • 供货范围: 含安装材料 • 适用于: GR18、MH15V、V180-2、V18 	BEF-KHF-M18	2051482
	<ul style="list-style-type: none"> • 描述: 接线盒, 用于不带固定止挡的 M18 圆形传感器 • 材料: 塑料 • 详细信息: 玻璃纤维增强塑料 (PA12) • 供货范围: 含安装材料 • 适用于: GR18、MH15V、V180-2、V18、IME18、IMX18、IMA18、IMB18、IMI18 	BEF-KH-M18	2051481
	<ul style="list-style-type: none"> • 描述: N06 板, 用于通用夹持支架, M18 • 材料: 钢, 压铸锌 • 详细信息: 钢制、镀锌 (板), 压铸锌材 (夹紧支架) • 供货范围: 万象夹持支架 (5322626), 固定材料 • 可用于: MH15, MH15V, V180-2, V18V, W15, GR18, V18, V18 Laser, V12-2, SimpleSense, SureSense, 圆形传感器 M18 	BEF-KHS-N06	2051612
	<ul style="list-style-type: none"> • 描述: N06N 板, 用于通用夹持支架, M18 • 材料: 不锈钢, 不锈钢 • 详细信息: 不锈钢 1.4571 (板), 不锈钢 1.4408 (夹紧支架) • 供货范围: 万象夹持支架 (5322627), 固定材料 • 可用于: MH15, MH15V, V180-2, V18V, W15, GR18, V18, V18 Laser, V12-2, SimpleSense, SureSense, 圆形传感器 M18 	BEF-KHS-N06N	2051622
	<ul style="list-style-type: none"> • 描述: M18 传感器紧固板 • 材料: 钢 • 详细信息: 钢制、镀锌 • 供货范围: 无固定材料 • 适用于: GR18、V180-2、V18、W15、Z1、Z2 	BEF-WG-M18	5321870
	<ul style="list-style-type: none"> • 描述: 用于 M18 传感器的安装支架 • 材料: 钢 • 详细信息: 钢制、镀锌 • 供货范围: 无固定材料 • 适用于: GR18、V180-2、V18、W15、Z1、Z2 	BEF-WN-M18	5308446

	简述	类型	订货号
插头和电缆			
	<ul style="list-style-type: none"> 描述: 无屏蔽 连接方式 A 头: 插座, M12, 4 针, 直头, A 编码 连接技术: 螺纹接线端 允许导体截面: $\leq 0.75 \text{ mm}^2$ 	DOS-1204-G	6007302
	<ul style="list-style-type: none"> 描述: 无屏蔽 连接方式 A 头: 插座, M12, 4 针, 弯头, A 编码 连接技术: 螺纹接线端 允许导体截面: $\leq 0.75 \text{ mm}^2$ 	DOS-1204-W	6007303
	<ul style="list-style-type: none"> 描述: 传感器/激励元件电缆, 无屏蔽 连接方式 A 头: 插座, M12, 4 针, 直头, A 编码 连接方式 B 头: 裸线端 信号种类: 传感器/激励元件电缆 电缆: 0.6 m, 4 芯, 无卤 PUR 应用领域: 输送带运转, 油/润滑剂区域, 机器人, 输送带运转 	YF2A14-C60UB3XLEAX	2145654
	<ul style="list-style-type: none"> 描述: 传感器/激励元件电缆, 无屏蔽 连接方式 A 头: 插座, M12, 4 针, 直头, A 编码 连接方式 B 头: 裸线端 信号种类: 传感器/激励元件电缆 电缆: 1 m, 4 芯, 无卤 PUR 应用领域: 输送带运转, 油/润滑剂区域, 机器人, 输送带运转 	YF2A14-010UB3XLEAX	2145655
	<ul style="list-style-type: none"> 描述: 传感器/激励元件电缆, 无屏蔽 连接方式 A 头: 插座, M12, 4 针, 直头, A 编码 连接方式 B 头: 裸线端 信号种类: 传感器/激励元件电缆 电缆: 3 m, 4 芯, 无卤 PUR 应用领域: 输送带运转, 油/润滑剂区域, 机器人, 输送带运转 	YF2A14-030UB3XLEAX	2145656
	<ul style="list-style-type: none"> 描述: 传感器/激励元件电缆, 无屏蔽 连接方式 A 头: 插座, M12, 4 针, 弯头, A 编码 连接方式 B 头: 裸线端 信号种类: 传感器/激励元件电缆 电缆: 0.6 m, 4 芯, 无卤 PUR 应用领域: 输送带运转, 油/润滑剂区域, 机器人, 输送带运转 	YG2A14-C60UB3XLEAX	2145657
	<ul style="list-style-type: none"> 描述: 传感器/激励元件电缆, 无屏蔽 连接方式 A 头: 插座, M12, 4 针, 弯头, A 编码 连接方式 B 头: 裸线端 信号种类: 传感器/激励元件电缆 电缆: 1 m, 4 芯, 无卤 PUR 应用领域: 输送带运转, 油/润滑剂区域, 机器人, 输送带运转 	YG2A14-010UB3XLEAX	2145658
	<ul style="list-style-type: none"> 描述: 传感器/激励元件电缆, 无屏蔽 连接方式 A 头: 插座, M12, 4 针, 弯头, A 编码 连接方式 B 头: 裸线端 信号种类: 传感器/激励元件电缆 电缆: 0.6 m, 4 芯, PVC 应用领域: 无负载安全区, 化学品部位 	YG2A14-C60VB3XLEAX	2145709
	<ul style="list-style-type: none"> 描述: 传感器/激励元件电缆, 无屏蔽 连接方式 A 头: 插座, M12, 4 针, 弯头, A 编码 连接方式 B 头: 裸线端 信号种类: 传感器/激励元件电缆 电缆: 1 m, 4 芯, PVC 应用领域: 无负载安全区, 化学品部位 	YG2A14-010VB3XLEAX	2145710
	<ul style="list-style-type: none"> 描述: 传感器/激励元件电缆, 无屏蔽 连接方式 A 头: 插座, M12, 4 针, 直头, A 编码 连接方式 B 头: 裸线端 信号种类: 传感器/激励元件电缆 电缆: 0.6 m, 4 芯, PVC 应用领域: 无负载安全区, 化学品部位 	YF2A14-C60VB3XLEAX	2145707
	<ul style="list-style-type: none"> 描述: 传感器/激励元件电缆, 无屏蔽 连接方式 A 头: 插座, M12, 4 针, 直头, A 编码 连接方式 B 头: 裸线端 信号种类: 传感器/激励元件电缆 电缆: 1 m, 4 芯, PVC 应用领域: 无负载安全区, 化学品部位 	YF2A14-010VB3XLEAX	2145708

SICK 概览

SICK 是工业用智能传感器和传感技术解决方案的主要制造商之一。独特的产品和服务范围为安全有效地控制流程创造良好的基础,防止发生人身事故并且避免环境污染。

我们在诸多领域拥有丰富的经验,熟知其流程和要求。这样我们就可以用智能传感器为客户提供其所需。在欧洲、亚洲和北美洲的应用中心,我们会根据客户的需求测试并优化系统解决方案。SICK 是值得您信赖的供应商和研发合作伙伴。

周密的服务更加完善我们的订单:SICK 全方位服务在机器整个寿命周期中提供帮助并保证安全性和生产率。

这对我们来说就是“传感智能”。

与您全球通行:

联系人以及其它分公司所在地 → www.sick.com