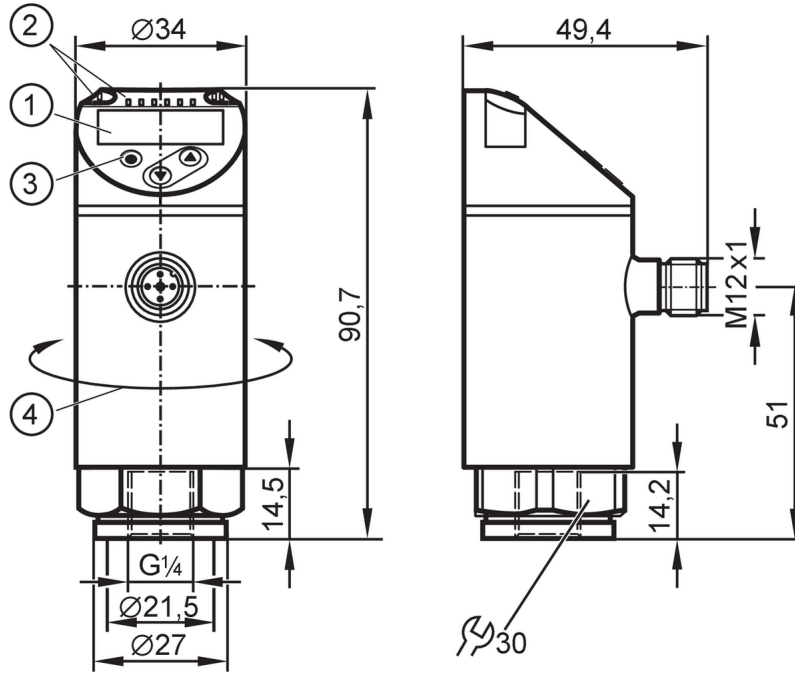


PN7012



带显示屏的压力传感器

PN-160-SER14-QFRKG/US/ IV



- 1 字母数字显示 4位数字 红色/绿色
- 2 LED灯 显示单位 / 开关状态
- 3 编程按钮
- 4 外壳的上半部分可旋转 345°



产品特点

输入和输出总数	数字输出数量: 2		
测量范围	0...160 bar	0...2322 psi	0...16 MPa
系统接口	螺纹连接 G 1/4 内螺纹		

应用

特殊的性能	镀金触点		
测量元件	陶瓷电容式压力测量元件		
应用	用于工业应用		
介质	液体和气体介质		
由条件地适用于	用于气体介质压力 > 25 bar 仅根据需求		
介质温度 [°C]	-25...80		
爆破压力最小值	750 bar	10900 psi	75 MPa
抗压强度	350 bar	5100 psi	35 MPa
耐真空	-1000 mbar		-0.1 MPa
压力	相对压力		

电气数据

工作电压 [V]	18...30 DC; (按照SELV/PELV)		
电流损耗 [mA]	< 35		
绝缘电阻最小值 [MΩ]	100; (500 V DC)		
防护等级	III		
反相保护	有		
开机延迟时间 [s]	< 0.3		

PN7012



带显示屏的压力传感器

PN-160-SER14-QFRKG/US/ IV

Watchdog集成看门狗电路	有		
总的输入/输出			
输入和输出总数	数字输出数量: 2		
输出			
输出数量	2		
输出信号	开关信号; IO-Link; (可配置)		
电气设计	PNP/NPN		
数字输出数量	2		
输出功能	常开/常闭; (可设定参数)		
开关量输出DC电压降最大值 [V]	2.5		
开关量输出DC的持续电流负载 [mA]	150; (200 (...60 °C) 250 (...40 °C))		
开关频率DC [Hz]	< 170		
短路保护	有		
短路保护类型	脉冲		
过载保护	有		
测量/设定范围			
测量范围	0...160 bar	0...2322 psi	0...16 MPa
开关点, SP	1.3...160 bar	19...2321 psi	0.13...16 MPa
复原点, rP	0.5...159.2 bar	7...2309 psi	0.05...15.92 MPa
SP与rP间的最小距离	0.8 bar	12 psi	0.08 MPa
设定步距	0.1 bar	1 psi	0.01 MPa
精度/偏差			
开关点精度 [测量范围值的%]	< ± 0,5		
重复精度 [测量范围值的%]	< ± 0,1; (温度波动< 10 K)		
特征曲线偏差 [测量范围值的%]	< ± 0,25 (BFSL) / < ± 0,5 (LS); (BFSL = Best Fit Straight Line; LS = 极限点设定)		
滞后偏差 [测量范围值的%]	< ± 0,25		
长时间稳定性 [测量范围值的%]	< ± 0,05; (每6个月)		
温度系数零点 [测量范围值的百分比 / 10 K]	< ± 0,2; (0...80 °C)		
温度系数量程 [测量范围值的百分比 / 10 K]	< ± 0,2; (0...80 °C)		
反应时间			
反应时间 [ms]	< 3		
可编程的延迟时间dS, dr [s]	0...50		
阻尼过程值dAP [s]	0...4		
软件/编程			
参数设定	迟滞/窗口; 常开/常闭; 输出极性; ON延迟、关断延时; 阻尼; 显示单位		
接口			
通信接口	IO-Link		
传递类型	COM2 (38,4 kBaud)		
IO-Link revision	1.1		
SDCI标准	IEC 61131-9		

PN7012



带显示屏的压力传感器

PN-160-SER14-QFRKG/US/ IV

外形	Smart Sensor - SSP 3.1 Common - I&D	Measuring Sensor Identification and Diagnosis
SIO模式	有	
必需的mater port type	A; (当引脚2未连接时: B)	
处理周期最小值 [ms]	3	
IO-Link压力分辨率 [bar]	0.05	
IO-Link过程数据(周期性)	功能	位长
	压力	16
	设备状态	4
	二进制开关信息	2
IO-Link功能(非周期性)	应用特定标签	
支持的DeviceID	运行方式	DeviceID
	default	1196
注释	更多信息请参见“下载”中的IODD PDF文件	

工作条件		
环境温度 [°C]		-25...80
存储温度 [°C]		-40...100
外壳防护等级		IP 65; IP 67

认证/测试		
EMC电磁兼容	DIN EN 61000-6-2 DIN EN 61000-6-3	
抗冲击	DIN EN 60068-2-27	50 g (11 ms)
抗震	DIN EN 60068-2-6	20 g (10...2000 Hz)
MTTF [年]		249
UL认证	UL认证编号 文件数量UL	J039 E174189
承压设备指令	良好的工程实践; 可用于第2组流体; 根据需求流体组1的流体	

机械技术数据		
重量 [g]		280
外壳		圆柱形的
尺寸 [mm]		Ø 34 / L = 90.7
原材料	不锈钢(1.4404 / 316L); PBT+PC-GF30; PBT-GF20; PC	
材料(接液部件)	不锈钢(1.4404 / 316L); Al2O3 (陶瓷); FKM	
开关动作寿命		1亿
拧紧扭矩 [Nm]	25...35; (推荐的拧紧扭矩; 取决于润滑、密封及压力等级)	
系统接口	螺纹连接 G 1/4 内螺纹	
已集成限制器元件	否(可以改装)	

显示器/操作件		
显示	显示单位	3 x LED, 绿色 (bar, psi, MPa)
	开关状态	2 x LED, 黄色
	测量值	字母数字显示, 红色/绿色 4位数字

注释		
包装单位		1 件

PN7012



带显示屏的压力传感器

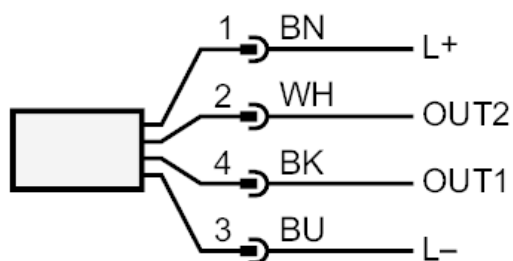
PN-160-SER14-QFRKG/US/ IV

电气连接

接插件: 1 x M12; 译码: A; 触头: 4, 镀金的



接口



OUT1	开关输出
	IO-Link
OUT2	开关输出
	颜色符合DIN EN 60947-5-6标准
	芯线颜色:
BK =	黑色
BN =	棕色
BU =	蓝色
WH =	白色