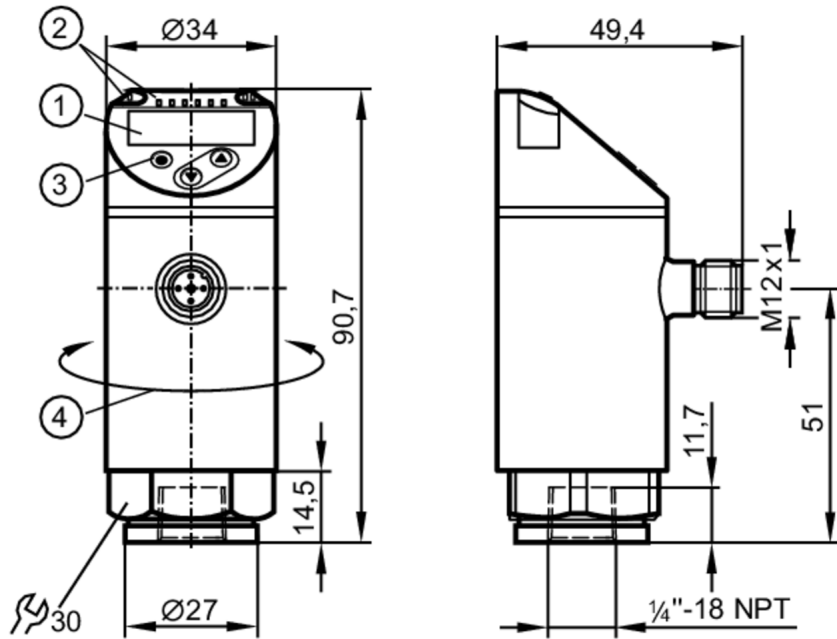


PN2294



带显示屏的压力传感器

PN-010-REN14-MFRKG/US/ IV



- 1 字母数字显示 4位数字 红色/绿色
- 2 LED灯 显示单位 / 开关状态
- 3 编程按钮
- 4 外壳的上半部分可旋转 345°



产品特征

输入和输出总数	数字输出数量: 2; 模拟输出数量: 1			
测量范围	-1...10 bar	-14.6...145 psi	-100...1000 kPa	-0.1...1 MPa
系统接口	螺纹连接 1/4" NPT 内螺纹			

应用

特殊的性能	镀金触点		
测量元件	陶瓷电容式压力测量元件		
应用	用于工业应用		
介质	液体和气体介质		
介质温度 [°C]	-25...80		
爆破压力最小值	150 bar	2175 psi	15 MPa
抗压强度	75 bar	1087 psi	7.5 MPa
耐真空	-1000 mbar		-0.1 MPa
压力	相对压力; 真空		
允许工作压力的最大值 (用于应用程序符合CRN标准)	50 bar	725 psi	5 MPa

电气数据

工作电压 [V]	18...30 DC; (按照SELV/PELV)		
电流损耗 [mA]	< 35		
绝缘电阻最小值 [MΩ]	100; (500 V DC)		
防护等级	III		

PN2294



带显示屏的压力传感器

PN-010-REN14-MFRKG/US/ IV

反相保护		有
开机延迟时间	[s]	0.3
Watchdog集成看门狗电路		有

总的输入/输出

输入和输出总数	数字输出数量: 2; 模拟输出数量: 1		
---------	----------------------	--	--

输出

输出数量		2
输出信号		开关信号; 模拟信号; IO-Link; (可配置)
电气设计		PNP/NPN
数字输出数量		2
输出功能		常开/常闭; (可设定参数)
开关量输出DC电压降最大值	[V]	2
开关量输出DC的持续电流负载	[mA]	250
开关频率DC	[Hz]	< 500
模拟输出数量		1
模拟电流输出	[mA]	4...20; (可调整量程 1:5)
负载最大值	[Ω]	500
模拟电压输出	[V]	0...10; (可调整量程 1:5)
负载电阻最小值	[Ω]	2000
短路保护		有
短路保护类型		脉冲
过载保护		有

测量/设定范围

测量范围	-1...10 bar	-14.6...145 psi	-100...1000 kPa	-0.1...1 MPa
测量值起点	-1...8 bar	-14.6...116 psi		-0.1...0.8 MPa
测量值终点	1...10 bar	14.6...145 psi		0.1...1 MPa

Factory setting / CMPT = 2

开关点, SP	-0.94...10 bar	-13.6...145 psi		-0.094...1 MPa
复原点, rP	-0.98...9.96 bar	-14.2...144.4 psi		-0.098...0.996 MPa
SP与rP间的最小距离	0.06 bar	0.6 psi		0.006 MPa
设定步距	0.02 bar	0.2 psi		0.002 MPa

Status_B High Resolution / CMPT = 3

开关点, SP	-0.94...10 bar	-13.6...145 psi		-0.094...1 MPa
复原点, rP	-0.98...9.96 bar	-14.2...144.4 psi		-0.098...0.996 MPa
SP与rP间的最小距离	0.06 bar	0.6 psi		0.005 MPa
设定步距	0.01 bar	0.1 psi		0.001 MPa

精度/偏差

开关点精度	[测量范围值的%]	< ± 0,4; (Turn down 1:1)
重复精度	[测量范围值的%]	< ± 0,1; (温度波动< 10 K; Turn down 1:1)
特征曲线偏差	[测量范围值的%]	< ± 0,25 (BFSL) / < ± 0,5 (LS); (Turn down 1:1; BFSL = Best Fit Straight Line; LS = 极限点设定)
滞后偏差	[测量范围值的%]	< ± 0,1; (Turn down 1:1)
长时间稳定性	[测量范围值的%]	< ± 0,05; (Turn down 1:1; 每6个月)
温度系数零点		< ± 0,2; (-0...80 °C)

PN2294



带显示屏的压力传感器

PN-010-REN14-MFRKG/US/ IV

[测量范围值的百分比 / 10 K]	
温度系数量程 [测量范围值的百分比 / 10 K]	< ± 0,2; (-0...80 °C)
注释	DNV GL认证标准条件下的开关点精度，线性度误差：< ± 1%/ < ± 1%

反应时间	
反应时间 [ms]	< 1.5
可编程的延迟时间dS, dr [s]	0...50
阻尼过程值dAP [s]	0...4
用于模拟量输出的阻尼 (dAA) [s]	0...4
模拟输出响应时间最大值 [ms]	3

软件/编程	
参数设定	迟滞/窗口; 常开/常闭; ON延迟、关断延时; 阻尼; 显示单位; 电流/电压输出

接口							
通信接口	IO-Link						
传递类型	COM2 (38,4 kBaud)						
IO-Link revision	1.1						
SDCI标准	IEC 61131-9						
SIO模式	有						
必需的mater port type	A; (当引脚2未连接时: B)						
支持的DeviceID	<table border="1"> <thead> <tr> <th>运行方式</th> <th>DeviceID</th> </tr> </thead> <tbody> <tr> <td>Factory setting / CMPT = 2</td> <td>473</td> </tr> <tr> <td>Status_B High Resolution / CMPT = 3</td> <td>989</td> </tr> </tbody> </table>	运行方式	DeviceID	Factory setting / CMPT = 2	473	Status_B High Resolution / CMPT = 3	989
运行方式	DeviceID						
Factory setting / CMPT = 2	473						
Status_B High Resolution / CMPT = 3	989						
注释	更多信息请参见“下载”中的IODD PDF文件						

Factory setting / CMPT = 2		
外形	Smart Sensor - SSP 0	Generic Profiled Sensor
	Function	Device identification
	Function	Process data variable
	Function	Device diagnosis
处理周期最小值 [ms]		2.3
IO-Link压力分辨率 [bar]		0.01
IO-Link过程数据(周期性)	功能	位长
	压力	14
	二进制开关信息	2
IO-Link功能(非周期性)		应用特定标签


Status_B High Resolution / CMPT = 3		
外形	Smart Sensor - SSP 3.1	Measuring Sensor
	Common - I&D	Identification and Diagnosis
处理周期最小值 [ms]		3
IO-Link压力分辨率 [bar]		0.005
IO-Link过程数据(周期性)	功能	位长
	压力	16
	设备状态	4
	二进制开关信息	2
IO-Link功能(非周期性)		应用特定标签

PN2294



带显示屏的压力传感器

PN-010-REN14-MFRKG/US/ IV

工作条件		
环境温度	[°C]	-25...80
存储温度	[°C]	-40...100
外壳防护等级		IP 65; IP 67
认证/测试		
EMC电磁兼容	DIN EN 61000-6-2	
	DIN EN 61000-6-3	
抗冲击	DIN EN 60068-2-27	50 g (11 ms)
抗震	DIN EN 60068-2-6	20 g (10...2000 Hz)
MTTF	[年]	138
UL认证	UL认证编号	J012
承压设备指令		良好的工程实践; 可用于第2组流体; 根据需求流体组1的流体
机械技术数据		
重量	[g]	223.5
外壳		圆柱形的
尺寸	[mm]	Ø 34 / L = 90.7
原材料		不锈钢(1.4404 / 316L); PBT+PC-GF30; PBT-GF20; PC
材料(接液部件)		不锈钢(1.4404 / 316L); Al2O3 (陶瓷); FKM
开关动作寿命		1亿
拧紧扭矩	[Nm]	> 50; (取决于润滑、密封及压力等级)
系统接口		螺纹连接 1/4" NPT 内螺纹
已集成限制器元件		否(可以改装)
显示器/操作件		
显示	显示单位	3 x LED, 绿色 (bar, psi, MPa)
	开关状态	2 x LED, 黄色
	测量值	字母数字显示, 红色/绿色 4位数字
注释		
包装单位		1 件
电气连接		
接插件: 1 x M12; 译码: A; 触头: 4, 镀金的		
		

PN2294



带显示屏的压力传感器

PN-010-REN14-MFRKG/US/ IV

接口



OUT1	开关输出
	IO-Link
OUT2	开关输出
	模拟量输出
	芯线颜色：
BK =	黑色
BN =	棕色
BU =	蓝色
WH =	白色