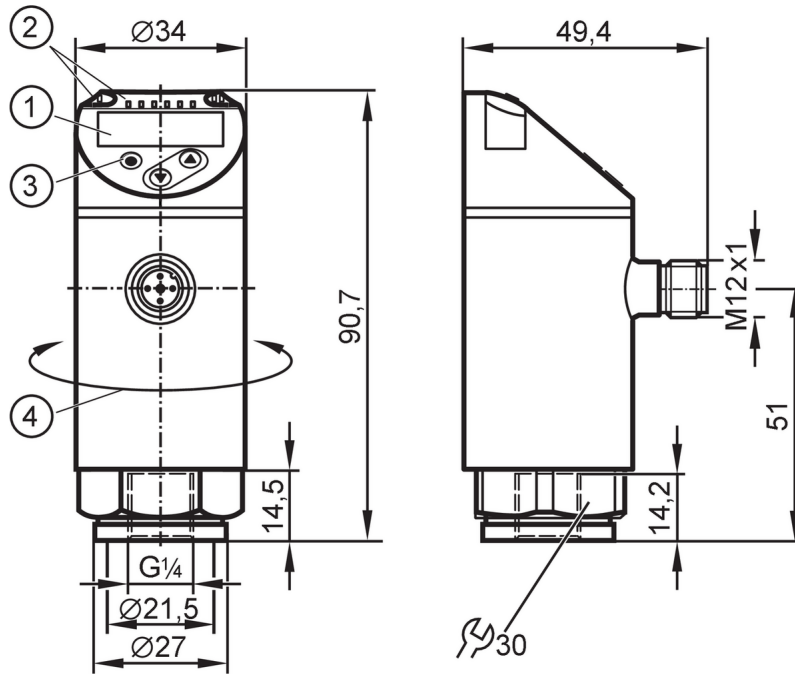


PN2071

带显示屏的压力传感器

PN-250-SER14-MFRKG/US/IV



- 1 字母数字显示 4位数字 红色/绿色
- 2 LED灯 显示单位 / 开关状态
- 3 编程按钮
- 4 外壳的上半部分可旋转 345°



产品特点

输入和输出总数	数字输出数量: 2; 模拟输出数量: 1		
测量范围	0...250 bar	0...3625 psi	0...25 MPa
系统接口	螺纹连接 G 1/4 内螺纹 (DIN EN ISO 1179-2)		

应用

特殊的性能	镀金触点		
测量元件	金属膜片		
应用	用于工业应用		
介质	液体和气体介质		
介质温度 [°C]	-25...80		
爆破压力最小值	1200 bar	17400 psi	120 MPa
抗压强度	500 bar	7250 psi	50 MPa
耐真空	-1000 mbar	-0.1 MPa	
压力	相对压力		

电气数据

工作电压 [V]	18...30 DC; (按照SELV/PELV)		
电流损耗 [mA]	< 35		
绝缘电阻最小值 [MΩ]	100; (500 V DC)		
防护等级	III		
反相保护	有		
开机延迟时间 [s]	0.3		
Watchdog集成看门狗电路	有		

PN2071



带显示屏的压力传感器

PN-250-SER14-MFRKG/US/ V

总的输入/输出			
输入和输出总数	数字输出数量: 2; 模拟输出数量: 1		
输出			
输出数量	2		
输出信号	开关信号; 模拟信号; IO-Link; (可配置)		
电气设计	PNP/NPN		
数字输出数量	2		
输出功能	常开/常闭; (可设定参数)		
开关量输出DC电压降最大值 [V]	2		
开关量输出DC的持续电流负载 [mA]	250		
开关频率DC [Hz]	< 500		
模拟输出数量	1		
模拟电流输出 [mA]	4...20; (可调整量程 1:5)		
负载最大值 [Ω]	500		
模拟电压输出 [V]	0...10; (可调整量程 1:5)		
负载电阻最小值 [Ω]	2000		
短路保护	有		
短路保护类型	脉冲		
过载保护	有		
测量/设定范围			
测量范围	0...250 bar	0...3625 psi	0...25 MPa
测量值起点	0...200 bar	0...2900 psi	0...20 MPa
测量值终点	50...250 bar	725...3625 psi	5...25 MPa
Factory setting / CMPT = 2			
开关点, SP	1.5...250 bar	25...3625 psi	0.15...25 MPa
复原点, rP	0.5...249 bar	10...3610 psi	0.05...24.9 MPa
SP与rP间的最小距离	1.5 bar	15 psi	0.15 MPa
设定步距	0.5 bar	5 psi	0.05 MPa
Status_B High Resolution / CMPT = 3			
开关点, SP	1.6...250 bar	23...3626 psi	0.16...25 MPa
复原点, rP	0.5...249 bar	8...3611 psi	0.05...24.9 MPa
SP与rP间的最小距离	1.1 bar	15 psi	0.11 MPa
设定步距	0.1 bar	1 psi	0.01 MPa
精度/偏差			
开关点精度 [测量范围值的%]	< ± 0,4; (Turn down 1:1)		
重复精度 [测量范围值的%]	< ± 0,1; (温度波动< 10 K; Turn down 1:1)		
特征曲线偏差 [测量范围值的%]	< ± 0,25 (BFSL) / < ± 0,5 (LS); (Turn down 1:1; BFSL = Best Fit Straight Line; LS = 极限点设定)		
滞后偏差 [测量范围值的%]	< ± 0,1; (Turn down 1:1)		
长时间稳定性 [测量范围值的%]	< ± 0,05; (Turn down 1:1; 每6个月)		
温度系数零点 [测量范围值的百分比 / 10 K]	0,2; (-25...80 °C)		
温度系数量程	0,2; (-25...80 °C)		

PN2071



带显示屏的压力传感器

PN-250-SER14-MFRKG/US/ IV

[测量范围值的百分比 / 10 K]	
注释	DNV GL认证标准条件下的开关点精度，线性度误差：$\pm 1\%/ \pm 1\%$
反应时间	
反应时间 [ms]	<math>< 1.5</math>
可编程的延迟时间dS, dr [s]	0...50
阻尼过程值dAP [s]	0...4
用于模拟量输出的阻尼 (dAA) [s]	0...4
模拟输出响应时间最大值 [ms]	3
软件/编程	
参数设定	迟滞/窗口；常开/常闭；ON延迟、关断延时；阻尼；显示单位；电流/电压输出
接口	
通信接口	IO-Link
传递类型	COM2 (38,4 kBaud)
IO-Link revision	1.1
SDCI标准	IEC 61131-9
SIO模式	有
必需的mater port type	A; (当引脚2未连接时: B)
支持的DeviceID	运行方式 DeviceID Factory setting / CMPT = 2 460 Status_B High Resolution / CMPT = 3 639
注释	更多信息请参见“下载”中的IODD PDF文件
Factory setting / CMPT = 2	
外形	Smart Sensor - SSP 0 Generic Profiled Sensor Function Device identification Function Process data variable Function Device diagnosis
处理周期最小值 [ms]	2.3
IO-Link压力分辨率 [bar]	0.1
IO-Link过程数据(周期性)	功能 位长 压力 14 二进制开关信息 2
IO-Link功能(非周期性)	应用特定标签
Status_B High Resolution / CMPT = 3	
外形	Smart Sensor - SSP 3.1 Measuring Sensor Common - I&D Identification and Diagnosis
处理周期最小值 [ms]	3
IO-Link压力分辨率 [bar]	0.1
IO-Link过程数据(周期性)	功能 位长 压力 16 设备状态 4 二进制开关信息 2
IO-Link功能(非周期性)	应用特定标签
工作条件	
环境温度 [°C]	-25...80

PN2071



带显示屏的压力传感器

PN-250-SER14-MFRKG/US/ IV

存储温度	[°C]	-40...100
外壳防护等级		IP 65; IP 67

认证/测试		
EMC电磁兼容	DIN EN 61000-6-2	
	DIN EN 61000-6-3	
抗冲击	DIN EN 60068-2-27	50 g (11 ms)
抗震	DIN EN 60068-2-6	20 g (10...2000 Hz)
MTTF	[年]	129
UL认证	UL认证编号	J014
承压设备指令	良好的工程实践; 可用于第2组流体; 根据需求流体组1的流体	

机械技术数据		
重量	[g]	234.5
外壳		圆柱形的
尺寸	[mm]	Ø 34 / L = 90.7
原材料	不锈钢 (630/1. 4542 /17-4 PH); 不锈钢(1.4404 / 316L); PBT+PC-GF30; PBT-GF20; PC	
材料(接液部件)	不锈钢 (630/1. 4542 /17-4 PH)	
开关动作寿命		1亿
拧紧扭矩	[Nm]	25...35; (推荐的拧紧扭矩; 取决于润滑、密封及压力等级)
系统接口		螺纹连接 G 1/4 内螺纹 (DIN EN ISO 1179-2)
已集成限制器元件		否(可以改装)

显示器/操作件		
显示	显示单位	3 x LED, 绿色 (bar, psi, MPa)
	开关状态	2 x LED, 黄色
	测量值	字母数字显示, 红色/绿色 4位数字

注释		
包装单位		1 件

电气连接

接插件: 1 x M12; 译码: A; 触头: 4, 镀金的



PN2071



带显示屏的压力传感器

PN-250-SER14-MFRKG/US/ IV

接口



OUT1	开关输出
	IO-Link
OUT2	开关输出
	模拟量输出
	芯线颜色：
BK =	黑色
BN =	棕色
BU =	蓝色
WH =	白色