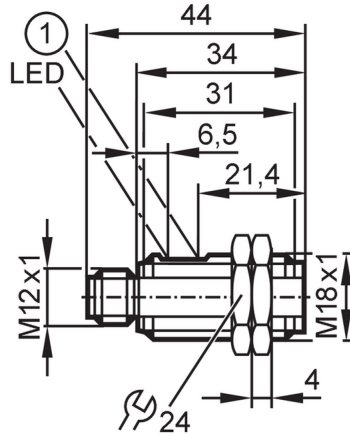


OGT100



漫反射光电开关

OGT-HPKG/US



- 1 电位计
上面透镜的接收装置
下面透镜的发射装置



产品特点

| | |
|------|------|
| 光线种类 | 红光 |
| 外壳 | 螺纹结构 |

应用

| | |
|------|------------|
| 功能原理 | 漫反射光电开关 |
| 应用 | 用于输送机和材料处理 |

电气数据

| | | |
|------|------|------------|
| 工作电压 | [V] | 10...30 DC |
| 电流损耗 | [mA] | 20 |
| 防护等级 | | III |
| 反相保护 | | 有 |
| 光线种类 | | 红光 |
| 波长 | [nm] | 645 |

输出

| | | |
|----------------|------|------|
| 电气设计 | | PNP |
| 输出功能 | | 亮通模式 |
| 开关量输出DC电压降最大值 | [V] | 2.5 |
| 开关量输出DC的持续电流负载 | [mA] | 200 |
| 开关频率DC | [Hz] | 1000 |
| 短路保护 | | 有 |
| 过载保护 | | 有 |

监控范围

| | | |
|---------|------|------------------------------------|
| 检测距离 | [mm] | 10...400; (白纸 200 x 200 mm 90 %反射) |
| 设定范围 | [mm] | 70...400 |
| 检测距离可设 | | 有 |
| 光斑直径最大值 | [mm] | 25 |
| 光点尺寸参考 | | 在最大的检测距离 |

OGT100



漫反射光电开关

OGT-HPKG/US

| 工作条件 | | |
|---------|------|--------------------|
| 环境温度 | [°C] | -25...60 |
| 外壳防护等级 | | IP 65; (与相应的接插件连接) |
| 认证/测试 | | |
| EMC电磁兼容 | | EN 60947-5-2 |
| MTTF | [年] | 641 |
| 机械技术数据 | | |
| 重量 | [g] | 14.8 |
| 外壳 | | 螺纹结构 |
| 尺寸 | [mm] | M18 x 1 / L = 44 |
| 螺纹代号 | | M18 x 1 |
| 原材料 | | 外壳: ABS |
| 透镜材料 | | 前面透镜: PMMA |
| 显示器/操作件 | | |
| 显示 | 开关状态 | 1 x LED, 黄色 |
| 元件 | | 电位计 |
| 附件 | | |
| 供货范围 | | 固定螺母: 2 |
| 注释 | | |
| 包装单位 | | 1 件 |
| 电气连接 | | |

接插件: 1 x M12; 译码: A; 触头: 4



接口

