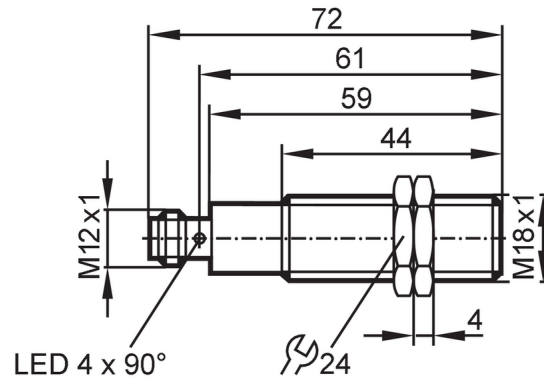


OGH302



带背景消除的漫反射光电开关

OGH-HPKG/US100



下面透镜的发射装置
上面透镜的接收装置



产品特征		
光线种类		红光
外壳		螺纹结构
应用		
特殊的性能		背景消除
功能原理		漫反射光电开关
应用		食品饮料业
电气数据		
工作电压	[V]	10...36 DC
电流损耗	[mA]	25
防护等级		II
反相保护		有
光线种类		红光
波长	[nm]	624
输出		
电气设计		PNP
输出功能		亮通模式
开关量输出DC电压降最大值	[V]	2.5
开关量输出DC的持续电流负载	[mA]	150; (200 (...60 °C))
开关频率DC	[Hz]	1000
短路保护		有
短路保护类型		脉冲
过载保护		有
监控范围		
检测距离	[mm]	< 200; (白纸 200 x 200 mm 90 %反射)
白色物体的检测距离(90 %反射)	[mm]	< 200
灰色物体的检测距离:(18 %反射)	[mm]	< 200

OGH302



带背景消除的漫反射光电开关

OGH-HPKG/US100

黑色物体的检测距离(6 %反射)	[mm]	< 190
检测距离可设		否
光斑直径最大值	[mm]	17
光点尺寸参考		检测距离
背景消隐可用		有

工作条件		
环境温度	[°C]	-25...80
外壳防护等级		IP 65; IP 67; IP 68; IP 69K

认证/测试		
EMC电磁兼容		EN 60947-5-2
MTTF	[年]	372

机械技术数据		
重量	[g]	59.3
外壳		螺纹结构
尺寸	[mm]	M18 x 1 / L = 72
螺纹代号		M18 x 1
原材料		外壳: 不锈钢(1.4404 / 316L); 密封圈: EPDM
透镜材料		前面透镜: PMMA

显示器/操作件		
显示	开关状态	1 x LED, 黄色

附件		
供货范围		固定螺母: 2

注释		
注释		按照cULus工作电压"电源级2"
包装单位		1 件

电气连接

接插件: 1 x M12; 译码: A; 触头: 4



接口

