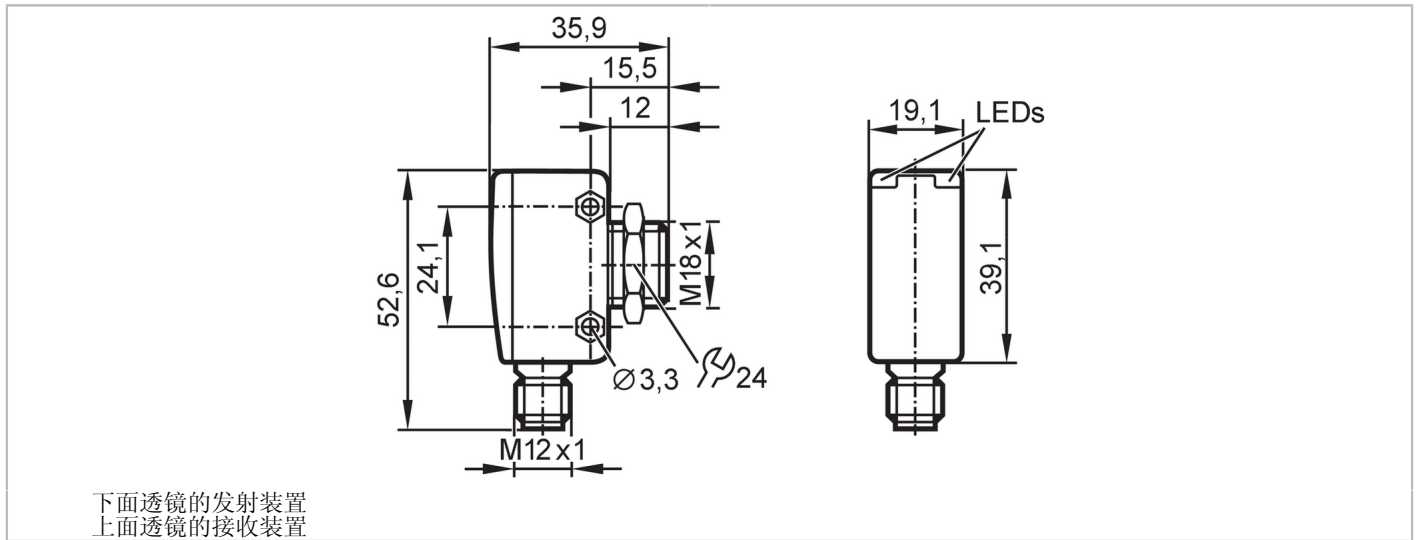


OGH280



带背景消除的漫反射光电开关

OGH-HPKG/US/CUBE/100MM



产品特点

光线种类	红光
外壳	带M18螺纹的方形设计

应用

特殊的性能	背景消隐
功能原理	漫反射光电开关
应用	工业应用/工厂自动化

电气数据

工作电压	[V]	10...30 DC; (符合cULus - Class 2标准)
额定绝缘电压	[V]	32
电流损耗	[mA]	25
防护等级		III
反相保护		有
开机延迟时间最大值	[ms]	300
光线种类		红光
波长	[nm]	645

输出

电气设计		PNP
输出功能		亮通模式
开关量输出DC电压降最大值	[V]	2.5
开关量输出DC的持续电流负载	[mA]	200
开关频率DC	[Hz]	1000
短路保护		有
短路保护类型		脉冲

监控范围

检测距离	[mm]	< 100; (白纸 200 x 200 mm 90 %反射)
白色物体的检测距离(90 %反射)	[mm]	< 100

OGH280



带背景消除的漫反射光电开关

OGH-HPKG/US/CUBE/100MM

灰色物体的检测距离:(18 %反射)	[mm]	< 100
黑色物体的检测距离(6 %反射)	[mm]	< 100
检测距离可设		否
光斑直径最大值	[mm]	7
光点尺寸参考		在最大的检测距离
背景消隐可用		有

接口		
通信接口		IO-Link
传递类型		COM2 (38,4 kBaud)
IO-Link revision		1.1
SDCI标准		IEC 61131-9
外形	Smart Sensor - SSP 3.1	Measuring Sensor
	Common - I&D	Identification and Diagnosis
	Function	Multiple switching signal
	Function	Teach channel
SIO模式		有
必需的mater port type		A
处理周期最小值	[ms]	10
IO-Link过程数据(周期性)	功能	位长
	过程值	16
	设备状态	4
	二进制开关信息	1
IO-Link功能(非周期性)		应用特定标签; 运行小时数计数器; 开关循环数计数器
支持的DeviceID	运行方式	DeviceID
	default	1131
注释		更多信息请参见“下载”中的IODD PDF文件

工作条件		
环境温度	[°C]	-25...60
存储温度	[°C]	-40...60
外壳防护等级		IP 65; IP 67

认证/测试		
EMC电磁兼容		EN 60947-5-2
MTTF	[年]	782
UL认证	Ta	-25...60 °C
	Enclosure type	Type 1
	电源	Class 2
	文件数量UL	E174191

机械技术数据		
重量	[g]	59.5
外壳		带M18螺纹的方形设计
尺寸	[mm]	52.6 x 19.1 x 35.9
螺纹代号		M18 x 1
原材料		外壳: 模压铸锌; 外壳后部: PEI
透镜材料		前面透镜: PEI

OGH280



带背景消除的漫反射光电开关

OGH-HPKG/US/CUBE/100MM

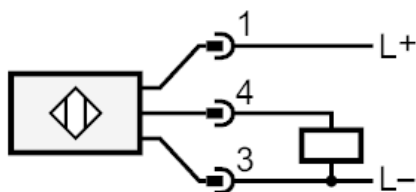
透镜校准	侧面的镜组	
显示器/操作件		
显示	开关状态	1 x LED, 黄色
	操作	1 x LED, 绿色
附件		
供货范围	锁定螺母: 1	
注释		
包装单位	1 件	

电气连接

接插件: 1 x M12; 译码: A; 触头: 4



接口



OGH280



带背景消除的漫反射光电开关

OGH-HPKG/US/CUBE/100MM

其他数据

可重复性/精度: 6σ

	测量值的重复精度	
Abstand	白色(90 %反射)	黑色(6 %...90 %减弱)
20 mm	0.5 mm	1.0 mm
50 mm	0.8 mm	2.0 mm
100 mm	1.5 mm	4.5 mm
	精确度	
Abstand	白色(90 %反射)	黑色(6 %...90 %减弱)
20 mm	± 1.5 mm	± 1.8 mm
50 mm	± 3.0 mm	± 3.5 mm
100 mm	± 5.0 mm	± 6.5 mm

数值用于

物体的外部光线

< 10 klx

恒定的环境条件

23 °C / 960 hPa

最小的启动时间(分钟)

10