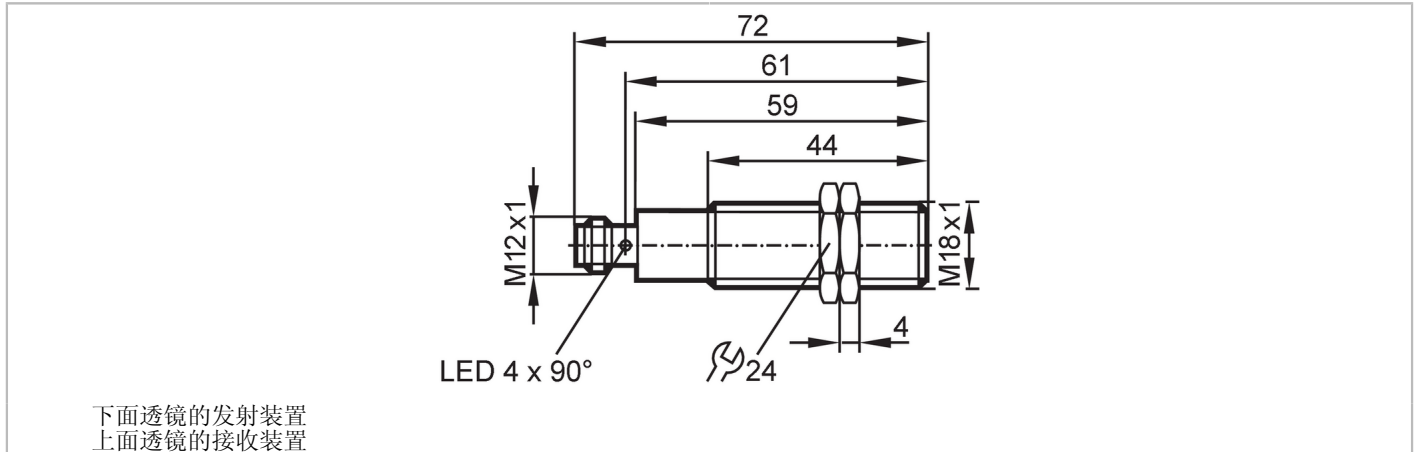




## 带背景消除的漫反射光电开关

OGH-HPKG/US100




产品特征		
光线种类		红光
外壳		螺纹结构
应用		
特殊的性能		背景消隐
功能原理		漫反射光电开关
应用		工业应用/工厂自动化
电气数据		
工作电压	[V]	10...36 DC
电流损耗	[mA]	25
防护等级		II
反相保护		有
光线种类		红光
波长	[nm]	624
输出		
电气设计		PNP
输出功能		亮通模式
开关量输出DC电压降最大值	[V]	2.5
开关量输出DC的持续电流负载	[mA]	200
开关频率DC	[Hz]	1000
短路保护		有
短路保护类型		脉冲
过载保护		有
监控范围		
检测距离	[mm]	< 100; (白纸 200 x 200 mm 90 %反射)
检测距离可设		否
光斑直径最大值	[mm]	9
光点尺寸参考		检测距离
背景消隐可用		有



## 带背景消除的漫反射光电开关

OGH-HPKG/US100

工作条件		
环境温度	[°C]	-25...60
外壳防护等级		IP 67
认证/测试		
EMC电磁兼容		EN 60947-5-2
MTTF	[年]	372
机械技术数据		
重量	[g]	52.6
外壳		螺纹结构
尺寸	[mm]	M18 x 1 / L = 72
螺纹代号		M18 x 1
原材料		外壳: 特种钢; PA; 密封圈: FKM
透镜材料		前面透镜: 玻璃
显示器/操作件		
显示	开关状态	1 x LED, 黄色
附件		
供货范围		固定螺母: 2
注释		
包装单位		1 件
电气连接		
接插件: 1 x M12; 译码: A; 触头: 4		
		

### 接口

