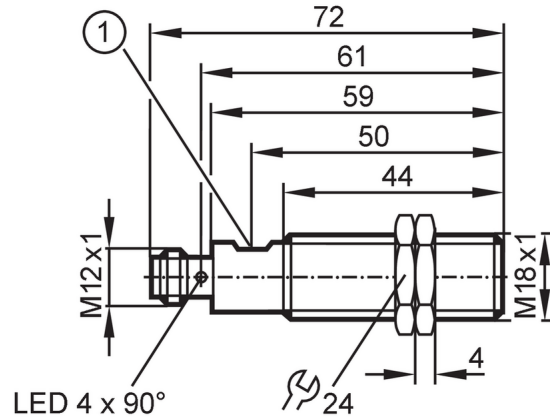


OGH200



带背景消除的漫反射光电开关

OGH-HPKG/US100



1 电位计



产品特征

光线种类	红光
外壳	螺纹结构

应用

特殊的性能	背景消隐
功能原理	漫反射光电开关
应用	工业应用/工厂自动化

电气数据

工作电压 [V]	10...36 DC
电流损耗 [mA]	25
防护等级	II
反相保护	有
光线种类	红光
波长 [nm]	624

输出

电气设计	PNP
输出功能	亮通模式
开关量输出DC电压降最大值 [V]	2.5
开关量输出DC的持续电流负载 [mA]	200
开关频率DC [Hz]	1000
短路保护	有
短路保护类型	脉冲
过载保护	有

监控范围

检测距离 [mm]	15...250; (白纸 200 x 200 mm 90 %反射)
白色物体的检测距离(90 %反射) [mm]	15...250
灰色物体的检测距离:(18 %反射) [mm]	15...230

OGH200



带背景消除的漫反射光电开关

OGH-HPKG/US100

黑色物体的检测距离(6 %反射)	[mm]	15...160
检测距离可设		有
光斑直径最大值	[mm]	21
光点尺寸参考		在最大的检测距离
背景消隐可用		有

工作条件		
环境温度	[°C]	-25...60
外壳防护等级		IP 65

认证/测试		
EMC电磁兼容		EN 60947-5-2
MTTF	[年]	339

机械技术数据		
重量	[g]	53.25
外壳		螺纹结构
尺寸	[mm]	M18 x 1 / L = 72
螺纹代号		M18 x 1
原材料		外壳: 特种钢; 操作界面: TPE
透镜材料		前面透镜: PMMA

显示器/操作件		
显示	开关状态	1 x LED, 黄色
元件		电位计

附件		
供货范围		固定螺母: 2

注释		
注释		按照cULus工作电压"电源级2"
包装单位		1 件

电气连接		
------	--	--

接插件: 1 x M12; 译码: A; 触头: 4





接口



图表



- a: 传感器
- b: 目标
- c: 背景
- x: 距离传感器/目标物 [mm]
- y: 最小的距离物体/背景 [mm]

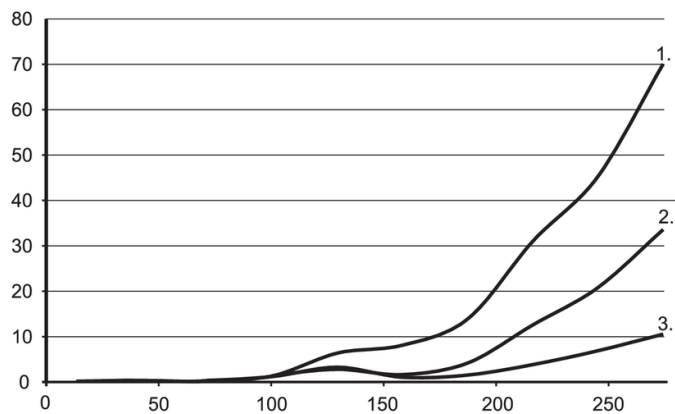
OGH200

带背景消除的漫反射光电开关

OGH-HPKG/US100



精确度曲线



x: 距离传感器/目标物 [mm]

y: 最小的距离物体/背景 [mm]

1 = 目标 黑色(6 %反射), 背景白色(漫反射率90 %)

2 = 目标 灰色(18 %反射), 背景白色(漫反射率90 %)

3 = 目标 白色(90 %反射), 背景白色(漫反射率90 %)